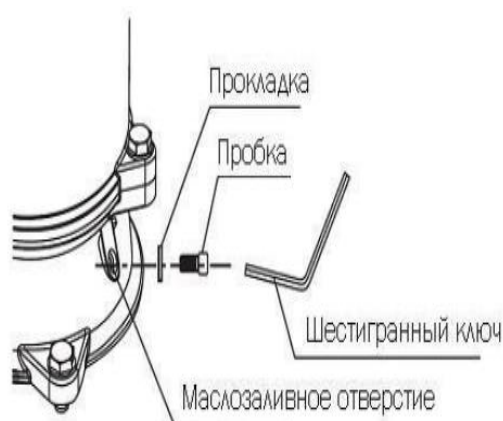


Насосы WQ/SSC.

Порядок проведения анализа масла и заливки масла в масляную камеру:

- Отключить насос от источника тока.
- Если насос находился в работе, дать остыть.
- Уложить насос на ровную поверхность, так что бы масляная пробка находилась сверху.
- Очистить поверхность вокруг пробки от загрязнений.
- При помощи шестигранного ключа выкрутить пробку.
- При выкручивании соблюдать осторожность т.к. остаточное давление может вытолкнуть пробку.



- Извлечь образец масла 20-50 мл.
- Произвести анализ масла, рекомендуется рефрактор
- Произвести анализ можно органолепически на:
 - цвет
 - следы перегрева (потемнение масла)
 - следы попадания воды (молочный цвет, наличие суспензии)
 - наличие отстоя
 - присутствие нетипичного запаха
 - наличие посторонних предметов (металлической стружки, частей резины и т.д.)

Если присутствует один из признаков, рекомендуется произвести замену торцевого уплотнения и заменить масло.

- Для слива масла поверните насос сливным отверстием вниз.
- При сливе масла не допускается попадания его в окружающую среду.
- При заливке рекомендуется использовать масляный шприц.
- Пластиковая манжета пробки одноразовая. Меняется после проведения процедуры.
- Первый контроль состояния масла проводится после 2000 часов работы.
- Второй контроль через 3000-4000 часов, далее каждые полгода.

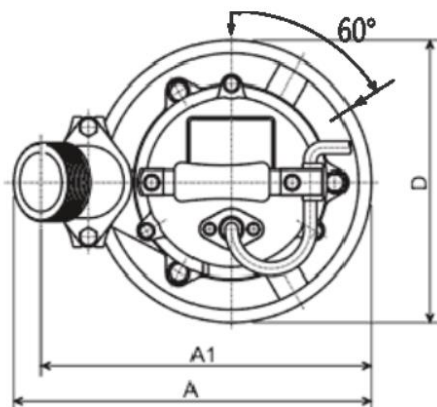
Рекомендуемые марки масел:

- LUCOIL СТИЛО 220
- THK Редуктор CLP
- ESSO Spartan EP
- MOBIL Mobilgear
- Shell Omala
- Shell Ondina x420
- TEXACO Meropa
- Total Carter
- Teboil Pressure OilP

Объемы заливаемого масла:

Модель и мощность насоса	Объем масла, мл
WQ-1,1kW	670
WQ-1,5kW	940
WQ-2,2kW	1160
WQ-3kW	1100
WQ-4kW	1300
WQ-5,5kW	2140
WQ-7,5kW	2000

В случае, когда мощность насоса превышает 7,5кВт, необходимо провести следующие манипуляции:



- Залить масло через маслозаливное отверстие, периодически поворачивая насос на 60 градусов (как показано на рис.)

- Как только масло в нижнем положении начнет выливаться из отверстия, необходимый объем достигнут.